

iSZAFYPI

FASCYNACJA W SATYSFAKCJI

instrukcja montażu

ISZAFYPI

FASCYNACJA W SATYSFAKCJI

1. Wykaz narzędzi	3
2. Montaż wnętrza	5
2.1. Ścianki i półki	5
2.1.1. Zaznaczanie miejsca na ściankę boczną	5
2.1.2. Dopasowanie ścianki bocznej	6
2.1.3. Montaż półek i ścianki bieliźniarki	8
2.2. Montaż modułu środkowego	10
2.3. Montaż modułu prawego	11
2.4. Montaż drążków	12
2.5. Montaż szuflad	13
2.5.1. Montaż prowadnic szufladowych	14
3. Montaż części zewnętrznej	16
3.1. Montaż listwy przymykowej i cokołów	16
3.2. Montaż listwy podłogowej, sufitowej i cokołów	17
4. Montaż frontów	19
4.1. Wstawianie drzwi	19
4.2. Czynności końcowe	20

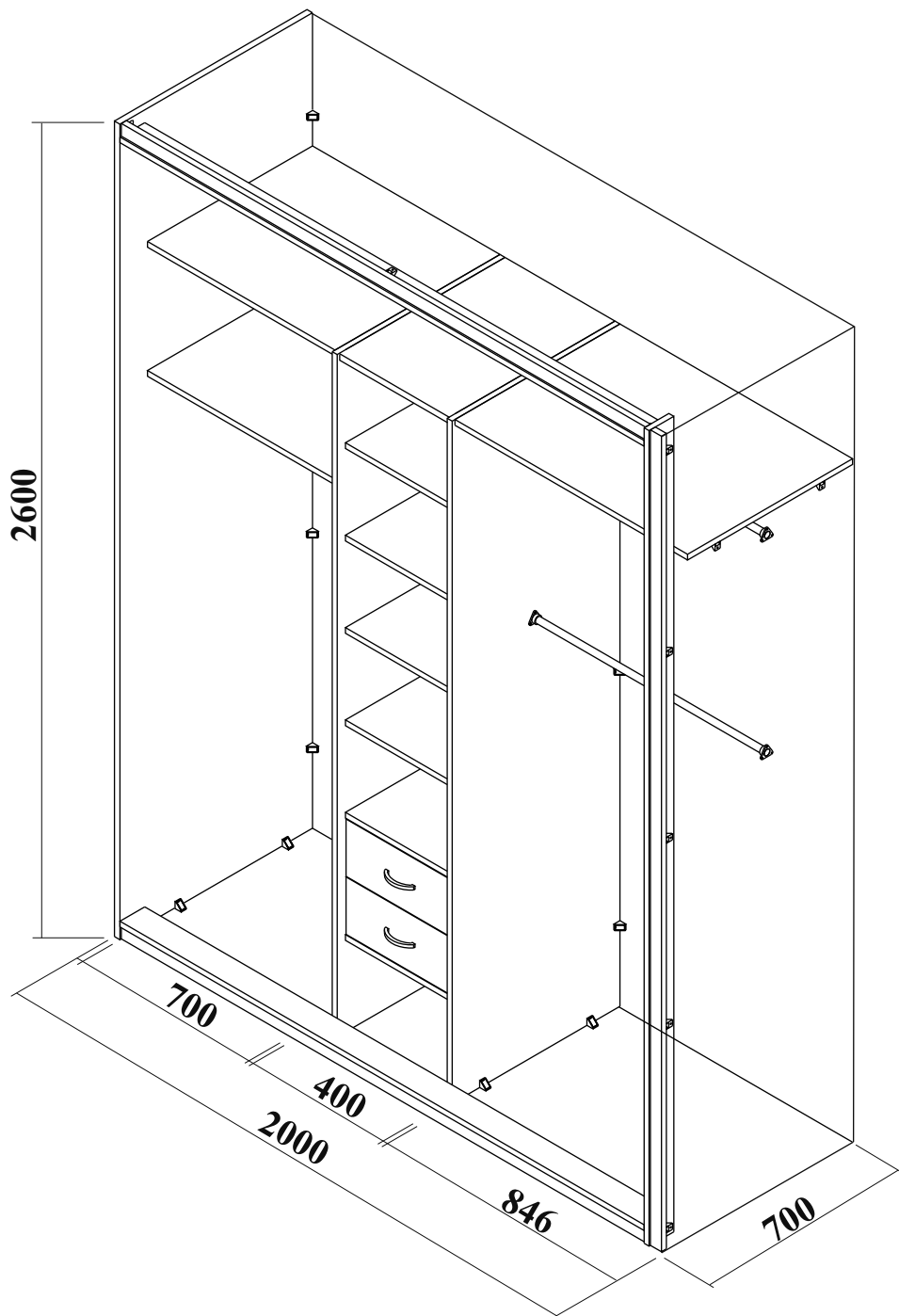
1. Wykaz narzędzi

- wyrzynarka
- wiertarka do betonu
- strug elektryczny
- wkrętarka akumulatorowa z końcówkami Pz1 i Pz2
- piła do metalu - ręczna
- poziomnice 2000, 800 i 400 mm
- miara rozwijana 5m
- młotek
- śrubokręt
- pisak
- drabina
- dywanik do zabezpieczenia podłogi
- czyściwo

Wszystkie narzędzia powinny być w idealnym stanie technicznym a akumulatory elektronarzędzi bezprzewodowych - naładowane.

- Wkręt 3,2 x 18 z płaskim łbem, do montażu torów
- Wkręt 3,5 x 16 do prowadnic szuflad
- Wkręt 4 x 16 do kątowników spinających
- Wkręt 4 x 30 do czoła szuflady
- Wkręt 4 x 35 do rozetek drążków, szuflad, kątowników przy ścianie
- Wkręt 4 x 45 do listwy przymykowej przy cokole
- Śruba 4 x 40 do uchwytów przy czole szuflady
- Gwoździki do dna szuflady

UWAGA ! Przebieg montażu został przedstawiony na podstawie konkretnej przykładowej wnęki. Zastosowane techniki montażu są takie same lub analogiczne przy różnych rodzajach i wymiarach wnęk.



2. Montaż wnętrza

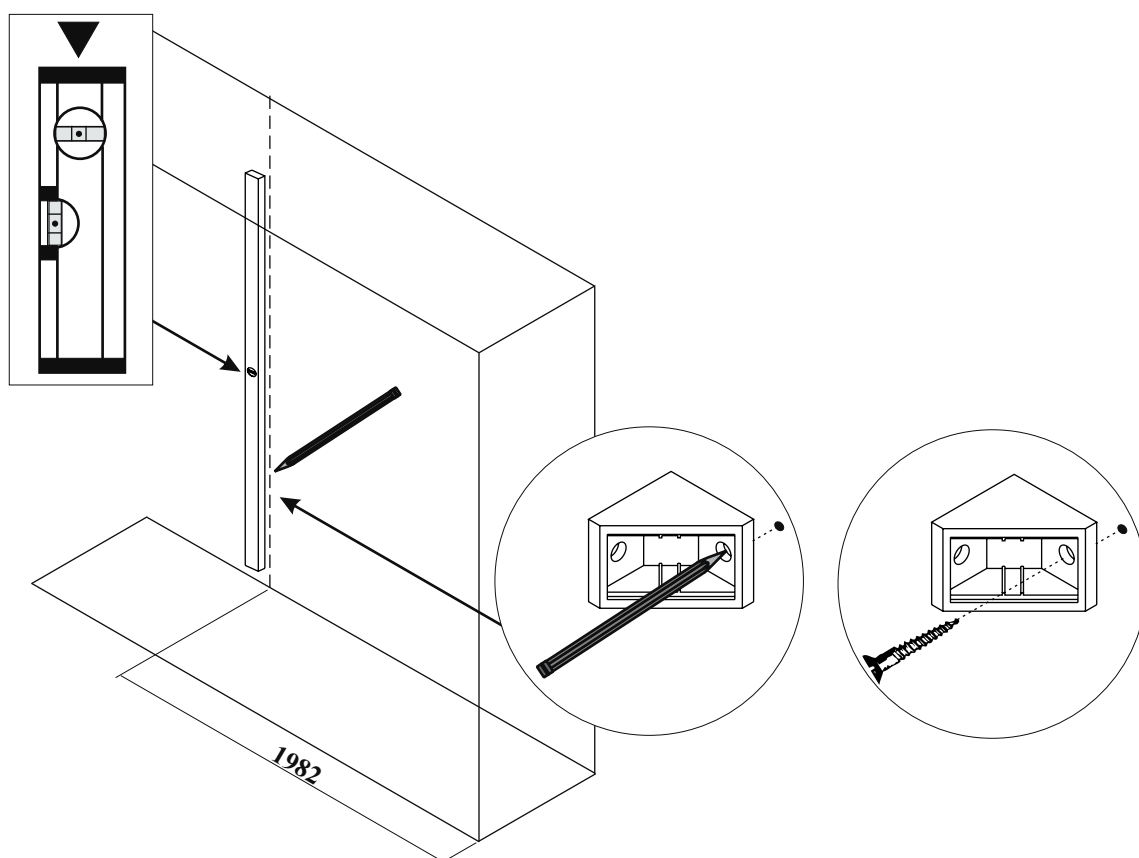
2.1. Ścianki i półki

UWAGA ! Przebieg montażu został przedstawiony na podstawie konkretnej przykładowej wnęki. Zastosowane techniki montażu są takie same lub analogiczne przy różnych rodzajach i wymiarach wnęk.

2.1.1. Zaznaczanie miejsca na ściankę boczną

Montaż rozpoczynamy od odmierzenia i zaznaczenia miejsca, w którym będziemy montować ściankę boczną. W tym celu od ściany, z prawej strony odmierzamy wymiar 1982 mm (od szerokości zabudowy odejmujemy grubość ścianki bocznej tj. 18 mm) i przykładamy poziomicę o długości 2000 mm ustawiając ją w pionie. Następnie wzdłuż poziomnicy i całej wysokości zabudowy zaznaczamy ołówkiem przerywaną linię.

Ścianka będzie montowana do ściany na kątowniki (może ich być 3 lub 4 rozmieszczone o ok. 250 mm od góry, od dołu i proporcjonalnie na środku). Tym razem do zaznaczonej wcześniej linii przykładamy po kolei kątowniki i zaznaczamy ołówkiem te miejsca, w których wykonamy nawierty pod kołki. Kątowniki przykręcamy do ściany.



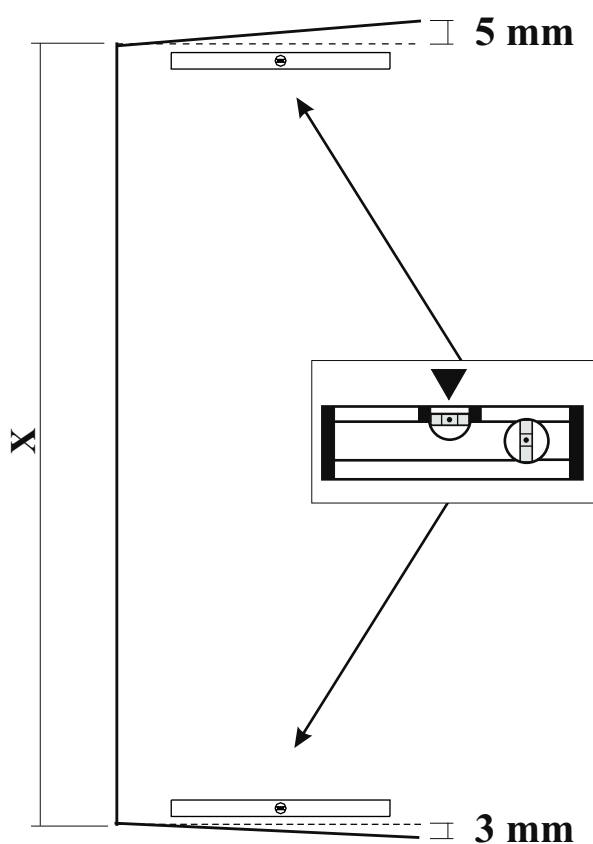
Materiały chronione prawem autorskim

Rozpowszechnianie całości lub fragmentu niniejszej publikacji jakimkolwiek sposobem bez zgody zarządu INDECO POMORZE jest zabronione

2.1.2. Dopasowanie ścianki bocznej

W budownictwie występują różne krzywizny i nierówności. Dlatego też dopasowanie ścianki bocznej i innych elementów zabudowy, to nie tylko docięcie danego elementu na dokładny wymiar, to również odwzorowanie na nim tych nierówności z dokładnością do ok. 2 mm.

By ustrzec się związanych z tym błędów, odmierzamy wysokość wzdłuż tylnej ściany zabudowy w miejscu gdzie ma zostać zamocowana ścianka. Następnie w tym samym miejscu używając poziomicy 800 mm sprawdzamy odchylenie od poziomu podłogi i sufitu.



Odczytane wartości odchyłeń korygujemy od odczytanej wcześniej całkowitej wysokości pomieszczenia (na rys. sufit unosi się ku górze o ok.5 mm, a podłoga opada o ok.3 mm), a następnie wymiary te odwzorowujemy na ściance bocznej.

Górny nadmiar ścianki odcinamy wyrzynarką. Odciecie powinno nastąpić ok.4-5 mm powyżej zaznaczonej linii, tak aby odpryski laminatu nie były widoczne poza tę linię. Następnie używając struga (minimum zakresu nastaw) zbieramy resztę naddatku.

UWAGA ! - tym sposobem dopasowuje się wszystkie docinane elementy przy zabudowie.

Dolną część ścianki strugamy wzdłuż zaznaczonej linii.

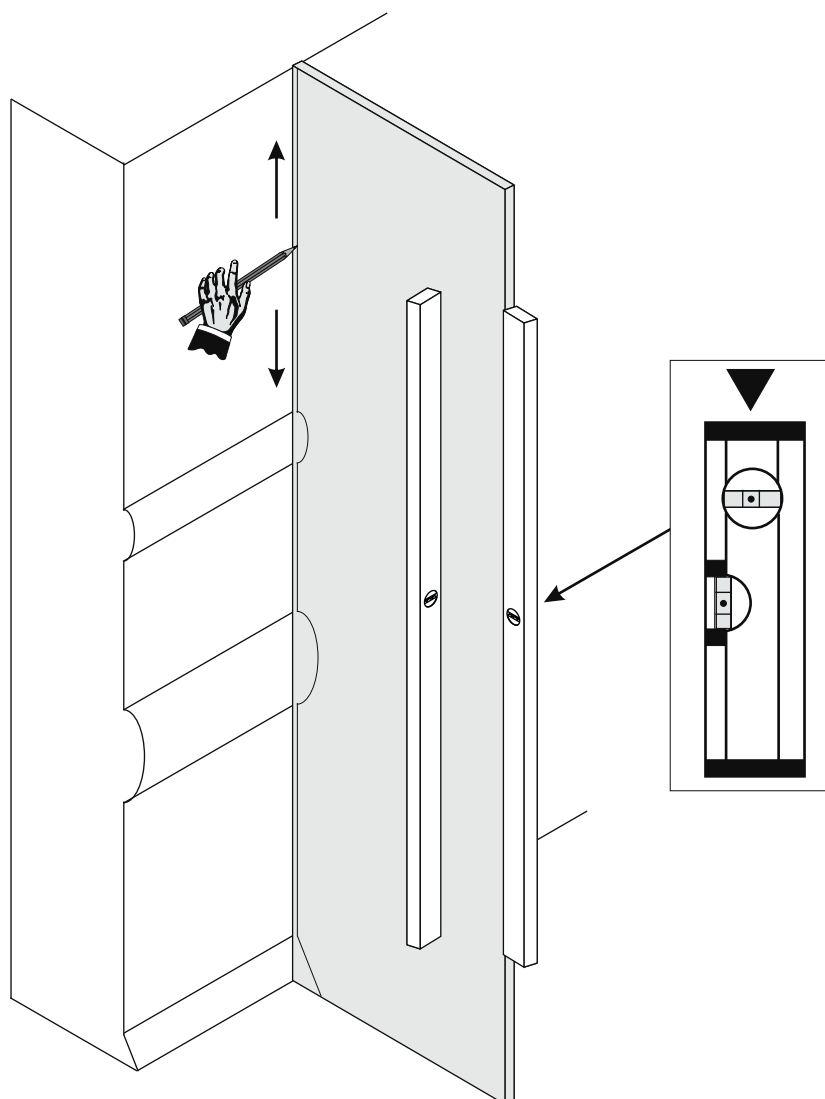
Docięta z wysokości ściankę ustawiamy przy zamontowanych wcześniej wzdłuż zaznaczonej linii kątownikach. Jeżeli ścianka okarze się zbyt wysoka, wówczas należy znaleźć i zaznaczyć miejsce, które uniemożliwia jej postawienie. Nadmiar zestrugać.

Takie dopasowywanie ma także na celu, wypionowanie krawędzi czołowej ścianki względem ściany tylnej. Pomiędzy ścianą a tylną krawędzią dostawionej ścianki bocznej mogą pojawić się widoczne szczeliny, spowodowane krzywizną ściany. Jeżeli nie przekraczają 2 mm nie wymagają korekty, w pozostałych przypadkach należy wziąć ołówek lub pisak i przykładając płasko do ściany (przesuwamy w górę i dół wzdłuż ścianki) odwzorować nierówności na ściance bocznej. Kilkakrotnie strugamy (minimalny nastaw) i pasujemy ściankę do wnęki.

UWAGA ! Czynność pasowania należy wielokrotnie powtarzać aż do momentu uzyskania właściwego efektu

Dopasowując ściankę boczną, sprawdzamy pion w płaszczyźnie bocznej i krawędzi czołowej.

Jeżeli efekt nas zadowala - mocujemy ściankę do kątowników.



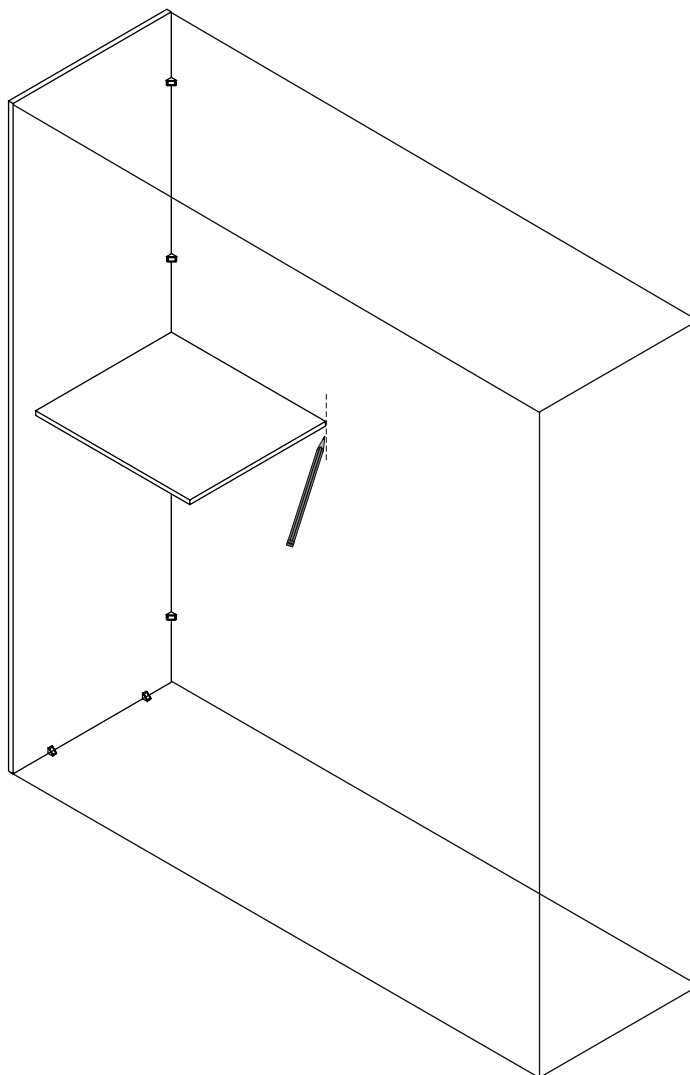
Materiały chronione prawem autorskim

Rozpowszechnianie całości lub fragmentu niniejszej publikacji jakimkolwiek sposobem bez zgody zarządu INDECO POMORZE jest zabronione

2.1.3. Montaż polek i ścianek bielizniarki

Montaż wnętrza zawsze rozpoczynamy od strony ścianki bocznej. Do ścianki bocznej przykładamy półkę o szer. 700 mm (zgodnie z warunkami projektu).

Na ścianie wneki przy końcowej krawędzিপółki zaznaczamy miejsce, w którym zamontujemy ściankę bielizniarki.



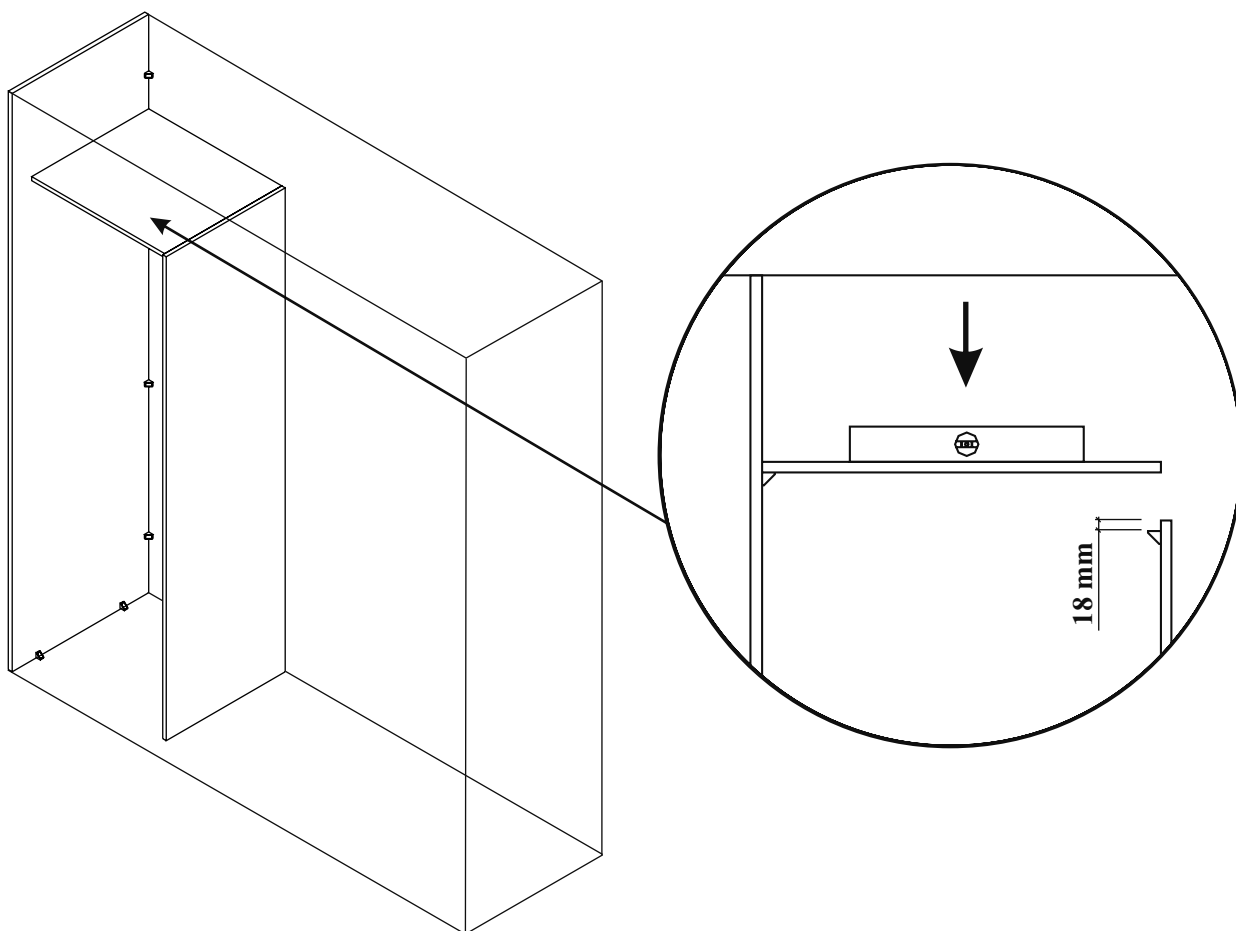
UWAGA ! Przebieg montażu został przedstawiony na podstawie konkretnej przykładowej wneki. Zastosowane techniki montażu są takie same lub analogiczne przy różnych rodzajach i wymiarach wnek.

Tak jak wcześniej, przy pomocy poziomicy 2000 mm wyznaczamy pion i linię wzdłuż której zamontujemy 2 lub 3 kątowniki do przytwierdzenia ścianki bielizniarki. Do zaznaczonego miejsca przystawiamy ściankę bielizniarki i odwzorowujemy na niej krzywiznę podłogi i ściany tylnej wnęki. Następnie tak jak w przypadku ścianki bocznej, strugamy tak by można ją było zamocować w pionie i aby szczeliny były niewielkie.

Zanim przytwierdzimy ściankę bielizniarki do kątowników, musimy w odległości 18 mm (grubość półki pawlaczowej) od jej górnej krawędzi przykręcić dwa kątowniki.

UWAGA ! Wszystkie kątowniki służące do montażu półek należy umieścić w równych odległościach od krawędzi czolowych ścianek.

Jeżeli mamy już zamontowaną ściankę bielizniarki, to teraz powinniśmy dopasować do niej półkę pawlaczową. W tym celu z lewej strony, na krawędzi polki pawlaczowej montujemy kątowniki. Ułatwi nam to przykręcenie tej polki do ścianki bocznej. Półka pawlaczowa łączy się ze ścianką boczną i ze ścianką bielizniarki. W tym celu polkę kładziemy na kątownikach wcześniej przykręconych do ścianki bielizniarki. Całość skrecamy. Następnie na polce pawlaczowej ustawiamy poziomnicę krótką 400 mm i po ustawieniu poziomu przykręcamy polkę do ścianki bocznej. W analogiczny sposób montujemy kolejną polkę w tym pionie.

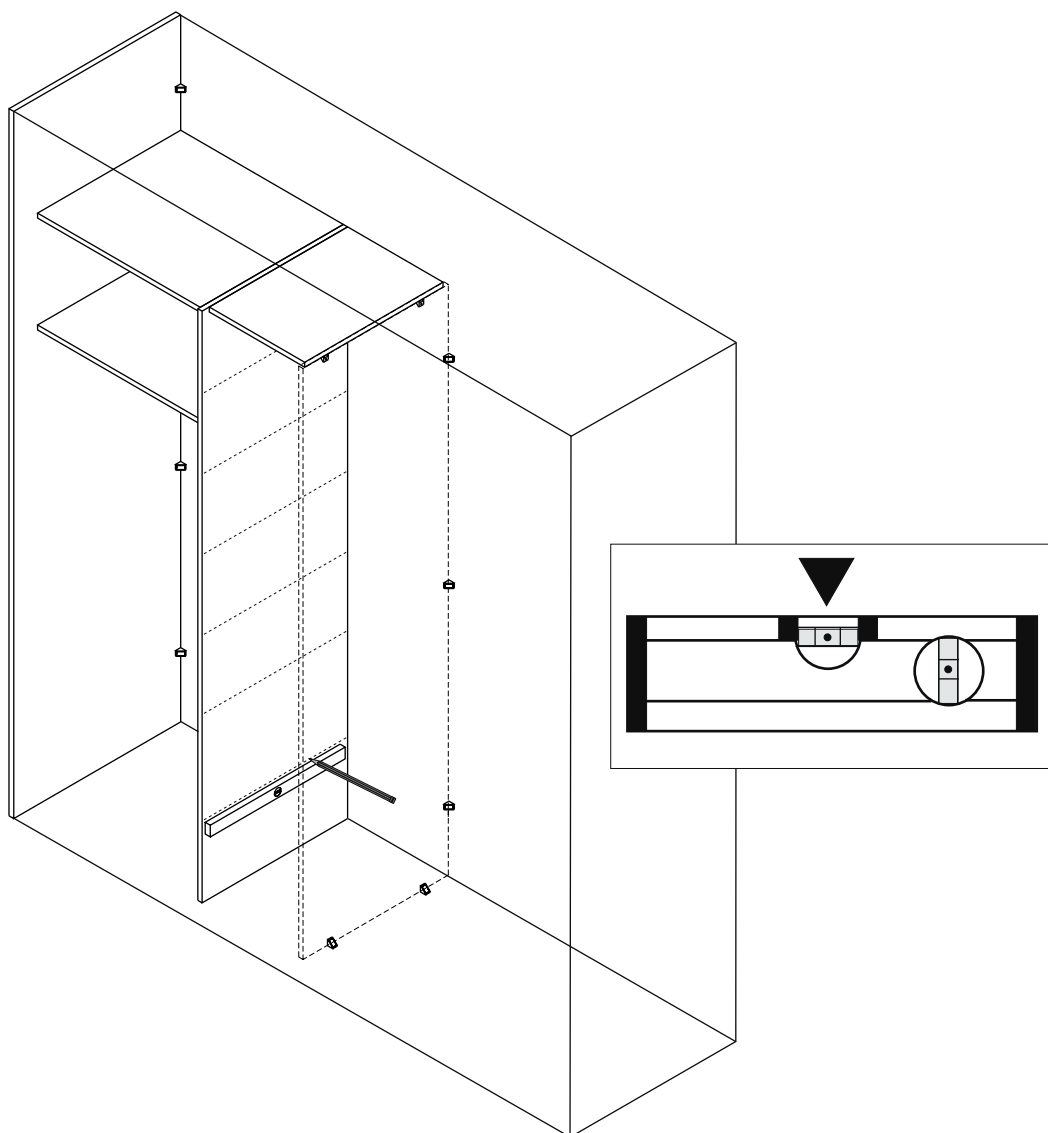


2.2. Montaż modułu środkowego

W sposób opisany wcześniej zaznaczamy miejsce montażu kolejnej ścinki bielizniarki. Wykorzystując półkę z tego pionu, zaznaczamy miejsce montażu ścianki bielizniarki z tą jednak różnicą, że dodatkowo dokładamy do zaznaczonego wymiaru dodatkowo 18 mm. Jest to wartość grubości ścianki bielizniarki. Kątowniki mocujące bielizniarkę powinny być na zewnątrz, przez co unikniemy późniejszych ewentualnych problemów z rozmieszczeniem półek w kolejnym pionie.

Po dopasowaniu i zamontowaniu drugiej ścianki bielizniarki oraz półki pawlaczowej, należy ustalić rozmieszczenie półek (odległości między półkami). W tym celu na jednej ze ścianek bielizniarki linia narysowana przy pomocy poziomicy i ołówka zaznaczamy wysokości, na których chcemy umieścić półki.

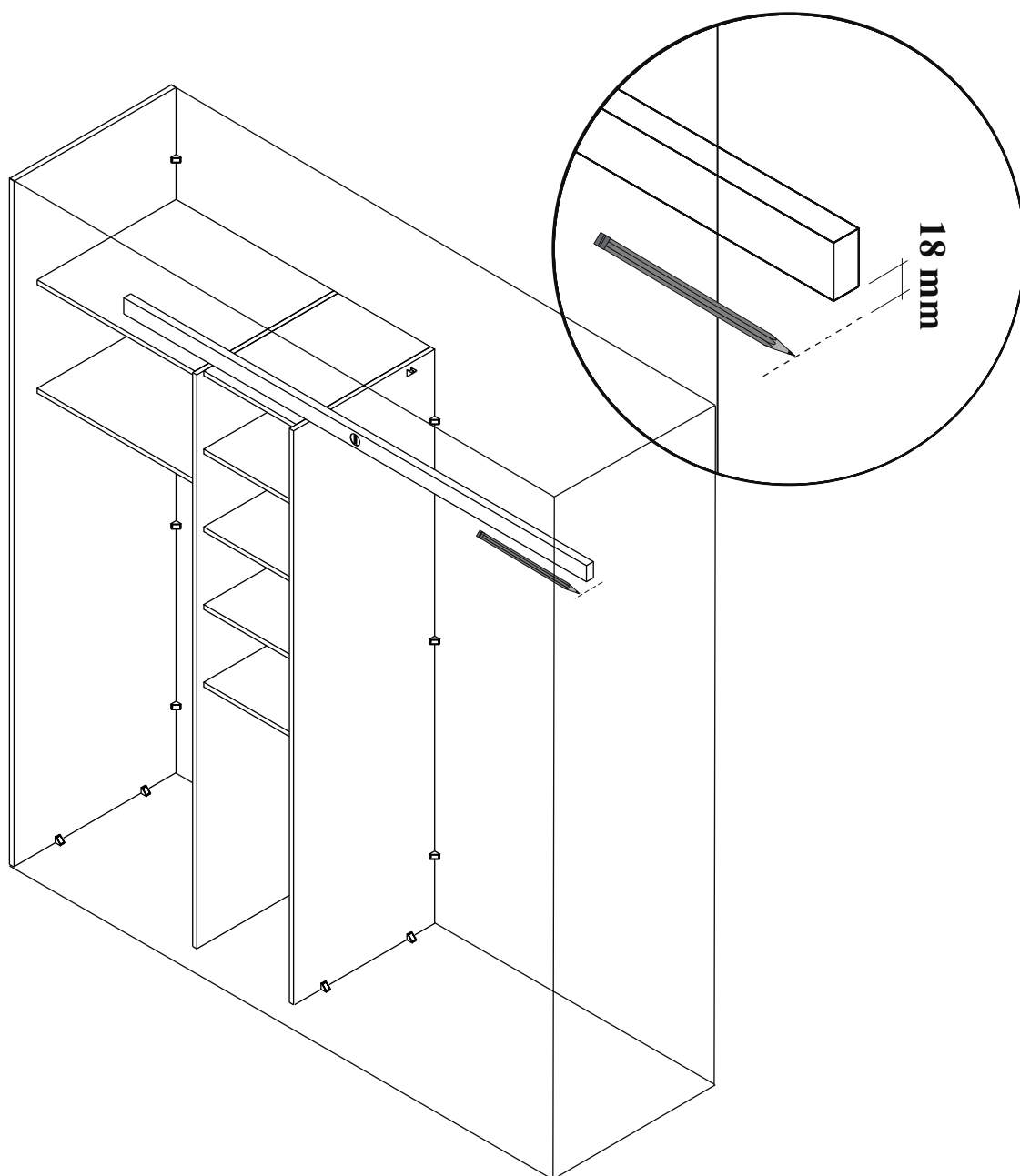
Do półek montujemy po dwa kątowniki. Wszystkie półki z wyjątkiem półki nad szufladami montujemy do ścianek. Półka znajdująca się bezpośrednio nad szufladami będzie montowana dopiero po ustawieniu szuflad.



2.3. Montaż prawego modułu

Odpowiedniej długości poziomice kładziemy w pionie środkowym na krawędzi zamontowanej wcześniej półki pawlaczowej i przesuwamy ją maksymalnie w prawą stronę w kierunku ściany wneki. Dolna część poziomicy wskaże poziom i odległość bocznej krawędzi półki pawlaczowej od podłogi. W odległości 18 mm poniżej zaznaczonego miejsca przy pomocy krótkiej 400 mm poziomicy poziomą linią zaznaczamy miejsce zamontowania kątowników montażowych ostatniej półki pawlaczowej.

Przykręcamy kątowniki i w opisany wcześniej sposób mierzymy, docinamy, dopasowujemy i montujemy półkę.



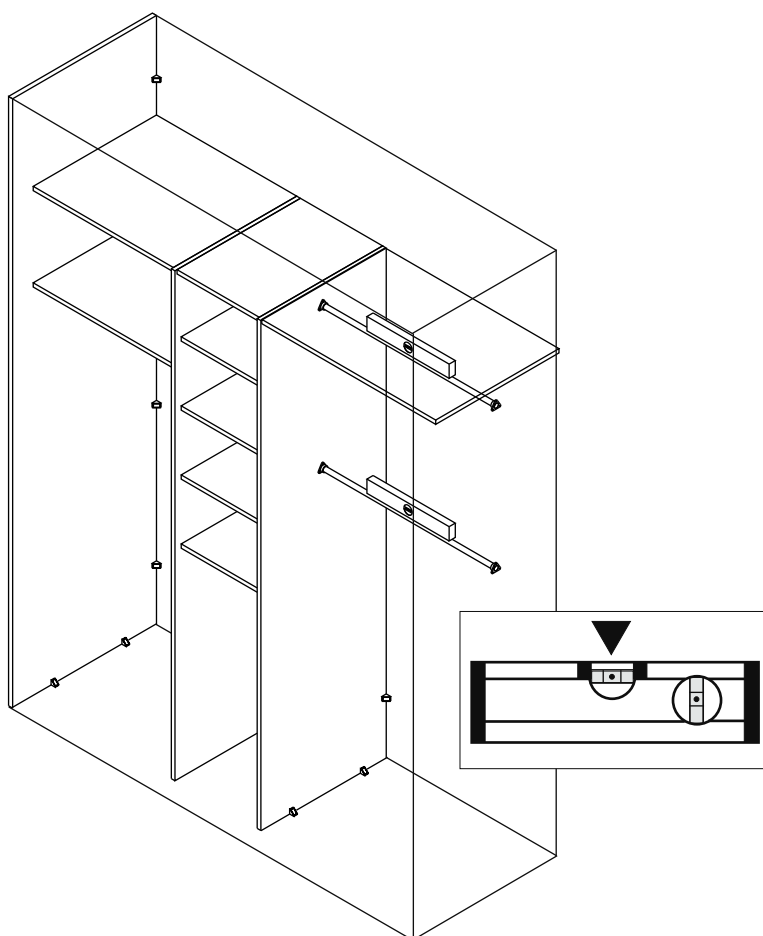
2.4. Montaż drążków

Drażki montowane są 50 mm pod półką w połowie odległości między tylną ścianą zabudowy a frontem (drzwiami). Zaznaczamy tę odległość (w odpowiednich miejscach) delikatną pionową linią na ścianie wnęki i ścianie bieliźniarki (rys.). Teraz odmierzymy od półki pawłaczowej 85 mm (50 mm odległość od półki + 25 mm średnica drążka) i 1085 mm (1050 mm odległość przeznaczona na wieszanie krótkich ubrań + 25 mm średnica drążka). Na ścianie wnęki wzdłuż linii pionowej zaznaczamy punkty, do których przykładamy rozetkę drążka (piersień mocujący z trzema otworami na wkrety).

UWAGA ! Najniższy umieszczony otwór w rozetce powinien znaleźć się dokładnie na zaznaczonej linii.

W tak ustawionej symetrycznie względem linii rozetki odznaczamy dwa pozostałe otwory. Następnie w ścianie wnęki nawiercamy otwory pod kołki. Docinamy drążek. Drążek powinien być o 5 mm krótszy od wewnętrznej szerokości pionu. Na drążek nakładamy rozetki i całość przykręcamy najpierw z prawej strony, a następnie przykładając poziomnicę ustawiamy drążek w poziomie i przykręcamy do ścianki bieliźniarki.

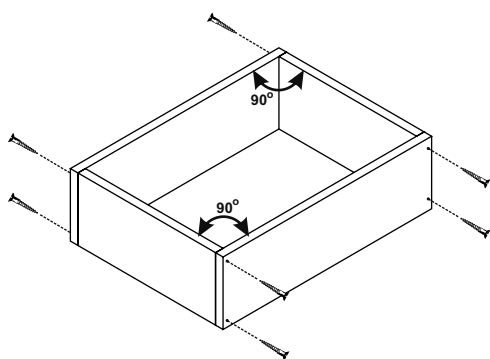
Podobnie postępujemy z pozostałymi drążkami.



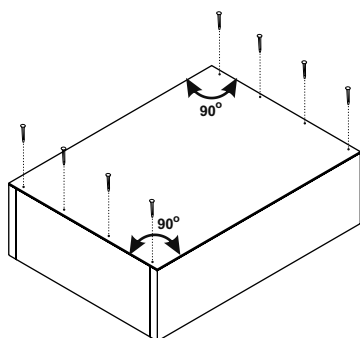
2.5. Montaż szuflad

Poszczególne etapy skrecaenia korpusu szuflad przedstawioną poniższe rysunki.

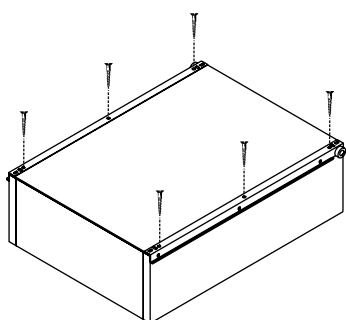
UWAGA ! Przy skręcaniu korpusu szuflad wymagana jest duża dokładność.



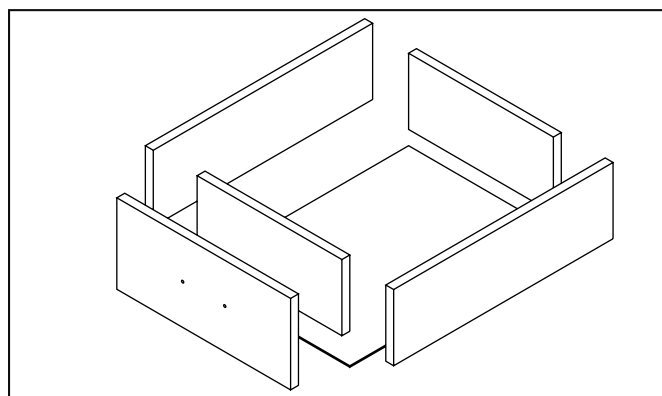
1. Skręcamy ścianki korpusu



2. Przybijamy dno, otrzymując sztywną konstrukcję

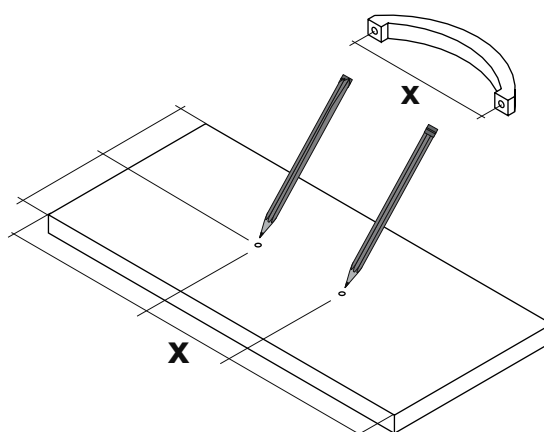


3. Przykręcamy prowadnice szuflad tak aby ich przednia krawędź pokryła się na równo z krawędzią korpusu



4. W czole szuflady wykonujemy dwa otwory na przelot, każdy o średnicy 5 mm

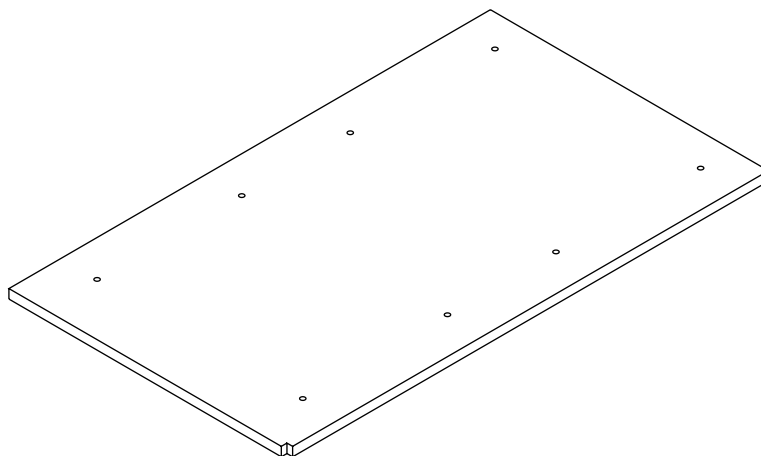
UWAGA ! Czolo szuflady przykręcamy dopiero po zamontowaniu i wyregulowaniu wszystkich szuflad w szafie



2.5.1. Montaż prowadnic szufladowych

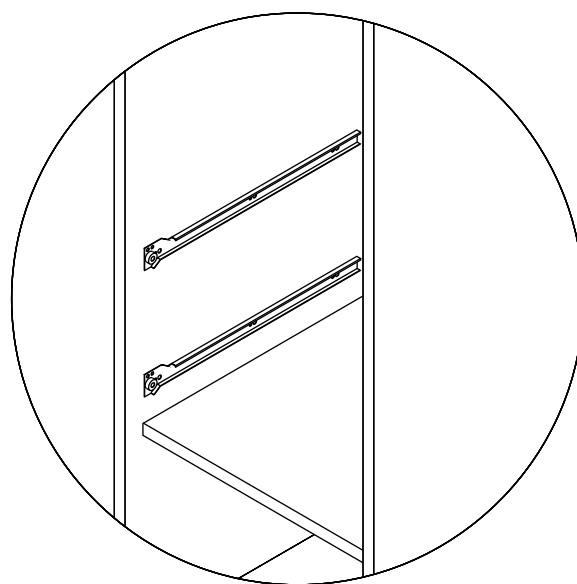
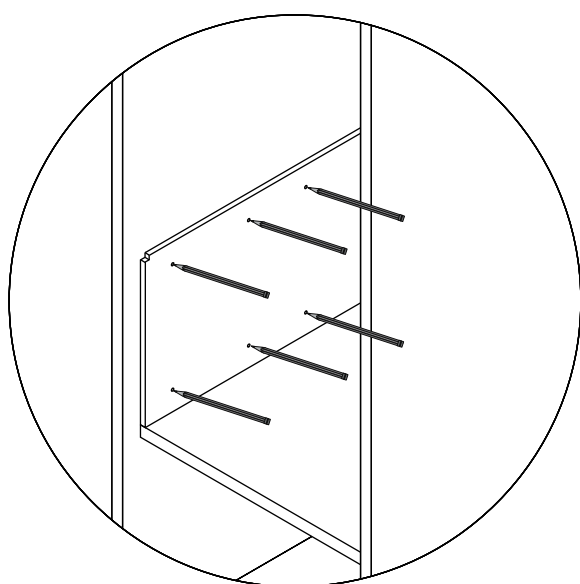
W kolejnym etapie montażu pomocny okaże się szablon montażu prowadnic szuflad. Jest to uniwersalny szablon służący do montażu jednej lub dwóch szuflad o różnej długości do ścianki meblowej. Narozne wycięcie wskazuje stronę przyłożenia szablonu do płaszczyzny ścianki białozniarki, na równo z krawędzią półki.

Szablon jest dostępny w bieżącej ofercie Indeco Pomorze.



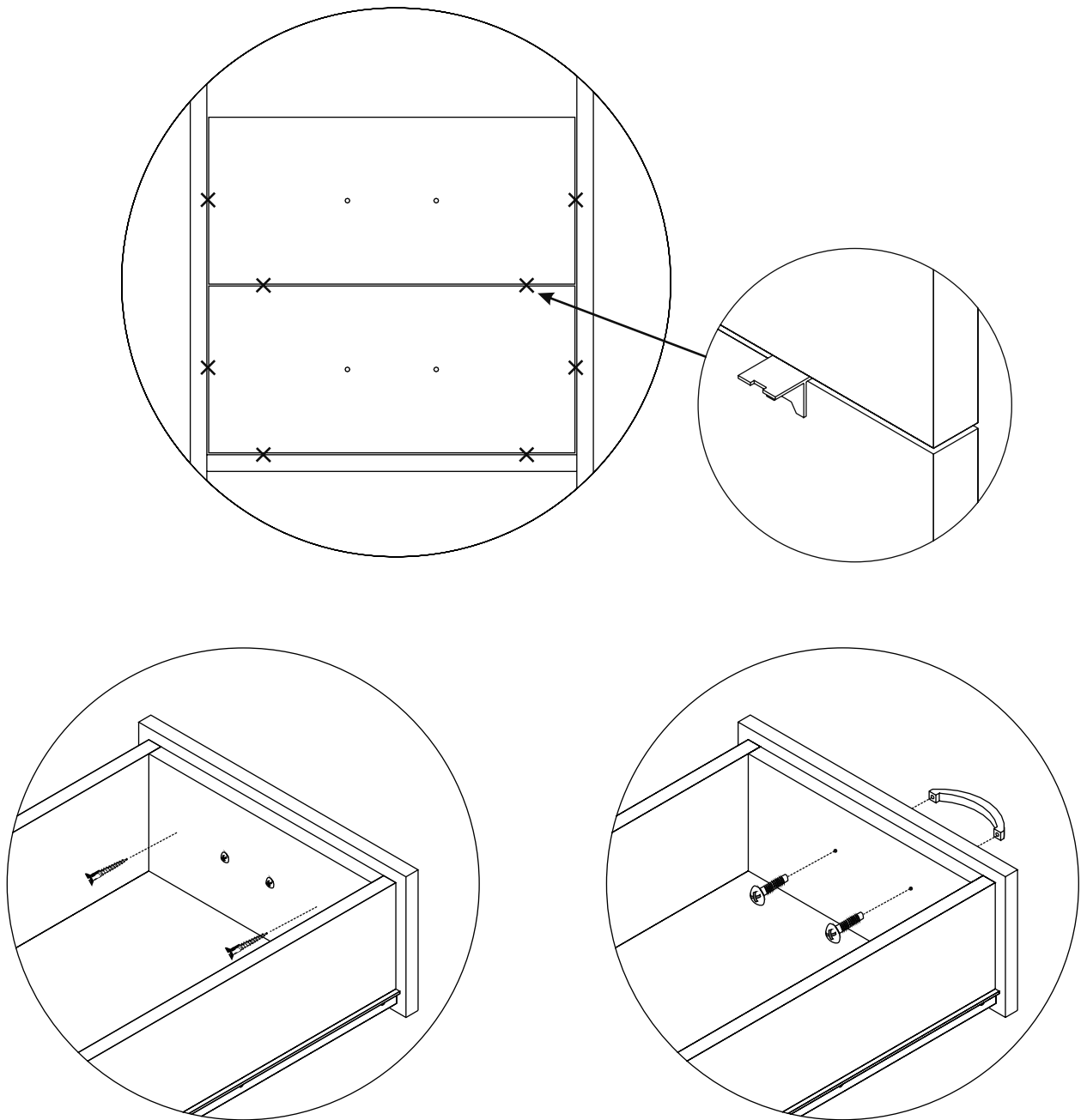
Szablon przykładamy do ścianki białozniarki tak aby dokładnie przylegał do płaszczyzny i licował się z przednią krawędzią ścianki. Odznaczamy otwory. W odznaczone miejsca (tylko dwa skrajne otwory) przykręcamy prowadnice. W tak zamontowane prowadnice wkładamy gotowe szuflady (bez przykreconych czół) i sprawdzamy stopień dopasowania. W razie potrzeby można delikatnie skorygować ułożenie prowadnic.

Po upewnieniu się że szuflady są prawidłowo wyregulowane możemy dokręcić prowadnice pozostałymi wkrętami.



Do zamontowanych i wyregulowanych szuflad przykładamy dokładamy czoła szuflad i za pomocą podkładek dystansowych, którymi mogą być np. zaślepki kątowników montażowych, ustawiamy szczeliny. Z każdej strony jednakowe. Otwory w czole szuflady przeznaczone na uchwyt odznaczamy na czole korpusu szuflady. Następnie, delikatnie (możliwy odprysk płyty meblowej), przewiercamy otwory w korpusie. Przez przewiercone otwory przekładamy śruby i przykręcamy uchwyt.

Dla większej trwałości wskazane jest dodatkowe mocowanie czola, przy użyciu wkretów mocowanych od wewnątrz szuflady w kierunku jej czola.



3. Montaż części zewnętrznych

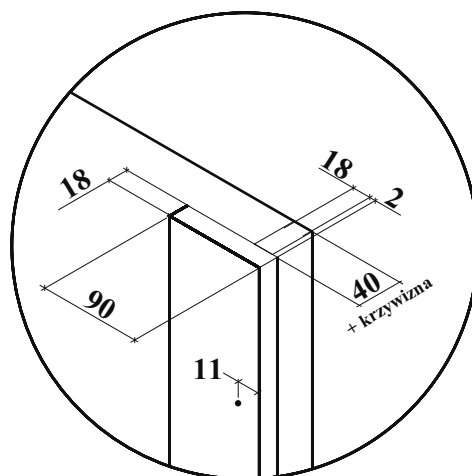
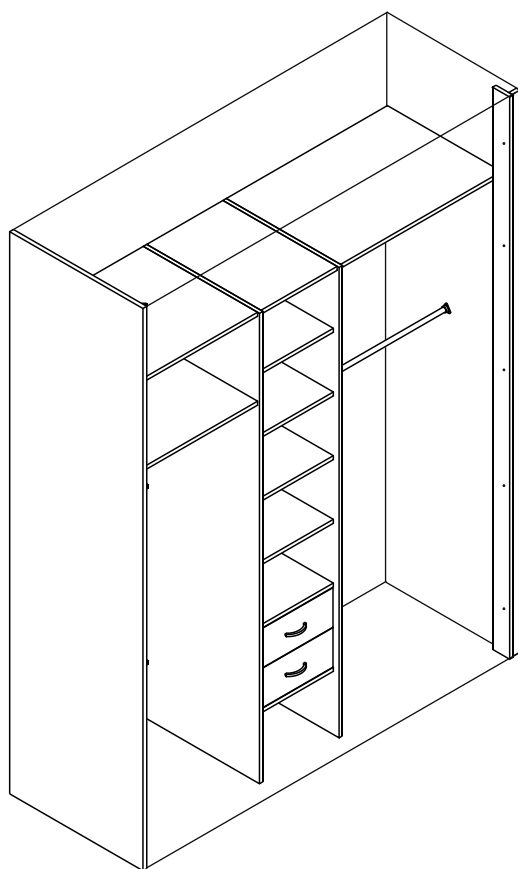
3.1. Montaż listwy przymykowej i cokołu

Pierwsza rzeczą jest wyznaczenie miejsca zamontowania cokołu. W tym celu od tylnej ściany zabudowy odmierzymy odległość 680 mm (zgodnie z projektem) - jest to głębokość zabudowy pomniejszona o 2 mm (700 mm t.j. głębokość zabudowy - 18 mm t.j. grubość cokołu - 2 mm t.j. cofnięcie cokołu względem listwy przymykowej).

Podobnie jak w przypadku zaznaczenia miejsca montażu scianek, rysujemy pionową linię, do której montujemy 4 lub 5 kątowników rozmieszczonych około 250 mm od góry i dołu oraz proporcjonalnie na środku. Docinamy odpowiedniej długości cokół i dopasowujemy do krzywizn, ze szczególnym uwzględnieniem uzyskania pionu w płaszczyźnie czołowej. Tak dopasowany cokół należy przywiercić.

Docinamy odpowiedniej długości listwę przymykową i od jej zewnętrznej krawędzi odmierzymy 11 mm. W proporcjonalnych odstępach zaznaczamy pięć punktów rozmieszczonych podobnie jak kątowniki przy cokole. W te miejsca wkręcane będą wkręty łączące listwę przymykową z cokołem.

Starannie pasujemy listwę przy cokołe wysuwając ją przed cokół o 2 mm (grubość obrzeża) i starannie skręcamy wkrętami.



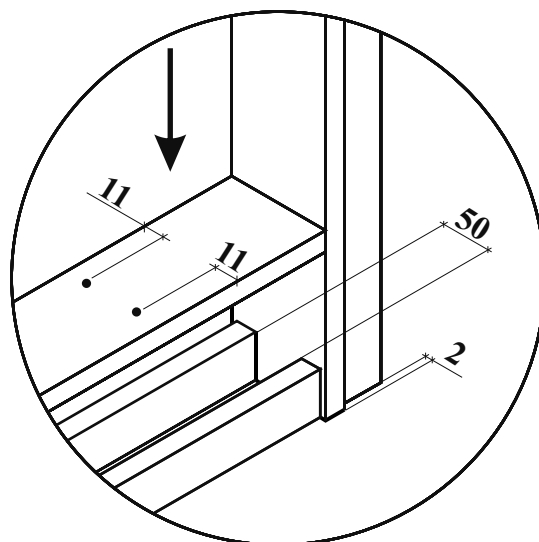
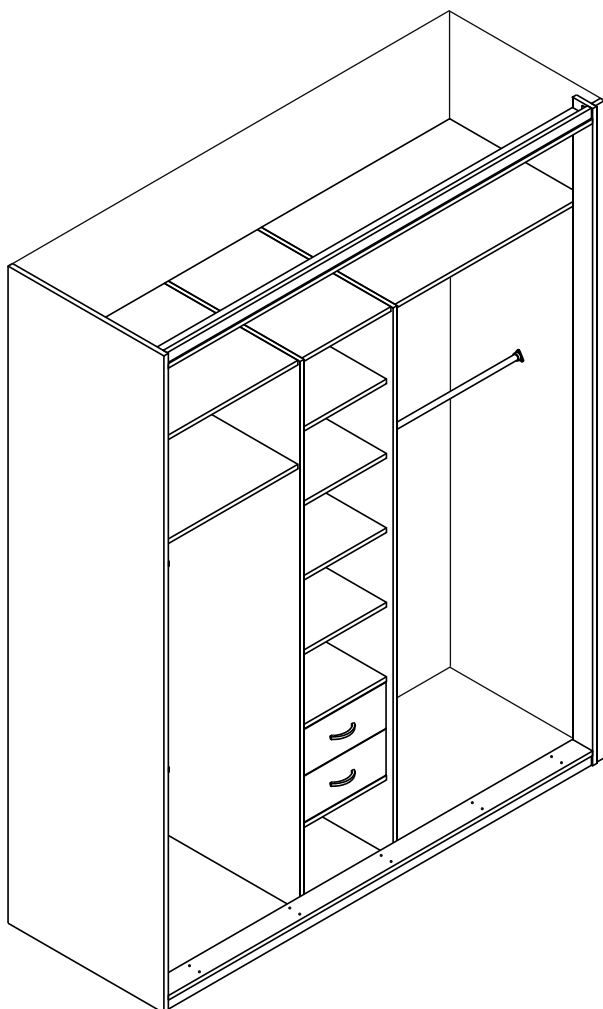
3.2. Montaż listwy podłogowej, sufitowej i cokołów

Dokładnie odmierzamy i docinamy dwa dolne cokoły.

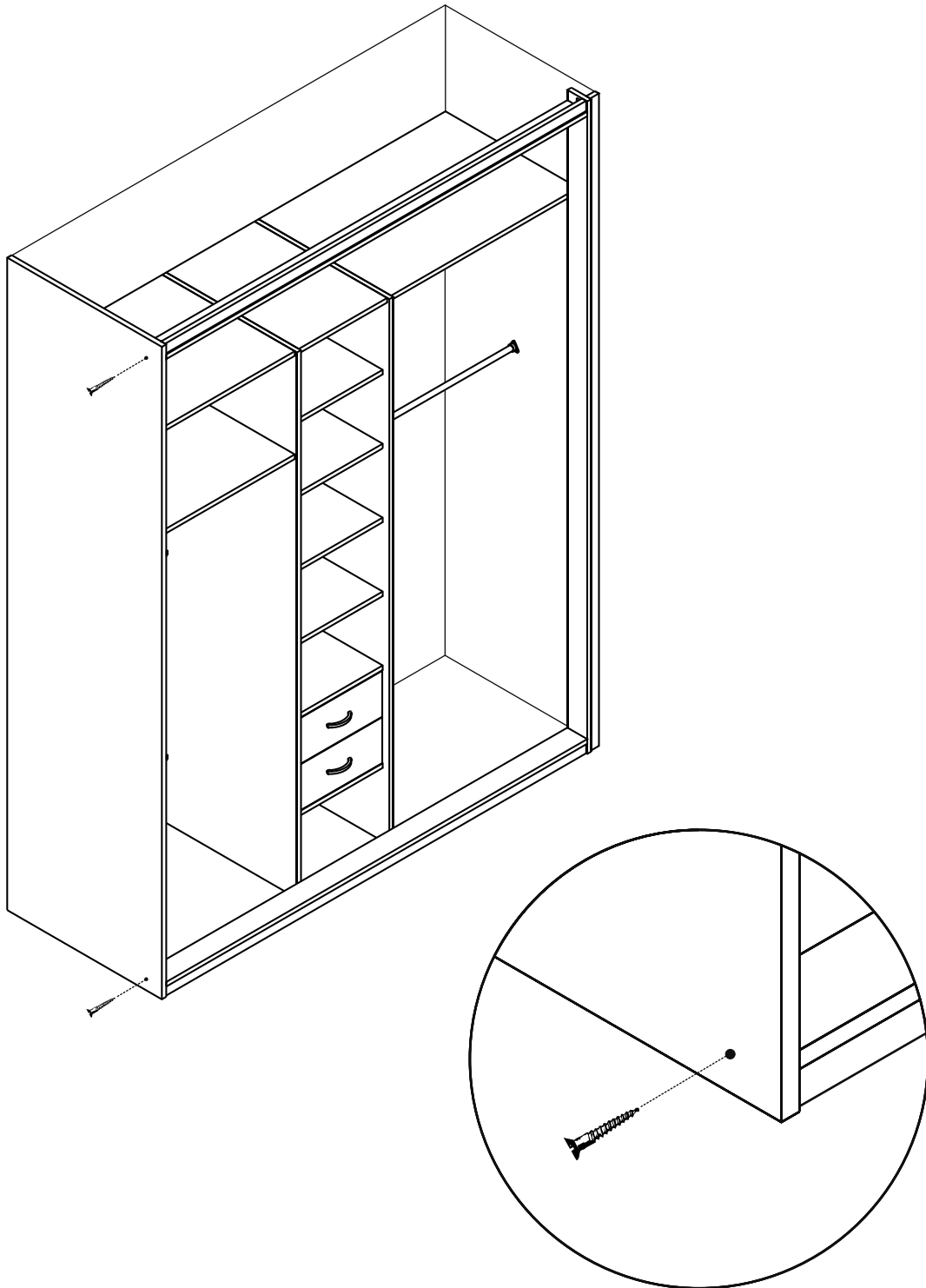
Do krawędzi tylnej strony cokołu zewnętrznego (pierwszego od przodu) dokręcamy odpowiednią ilość kątowników montażowych - przy krawędziach mających stykać się z podłogą (montaż do podłogi) i po jednym na końcach cokołu, prostopadłe do linii podłogi (montaż do ścianki bocznej i listwy przyliskowej). Cokół starannie ustawiamy cofając go 2 mm względem krawędzi ścianki i listwy przyliskowej.

Na podłodze odznaczamy miejsca pod otwory na kołki. Nawiercamy otwory i montujemy cokół zewnętrzny. W odległości 50 mm od niego montujemy cokół wewnętrzny (tylny). Przykręcamy go do ścianki bocznej i listwy przyliskowej. Następnie odmierzamy i starannie docinamy listwę podłogową, na której wzdłuż obydwu oklejanych krawędzi zaznaczamy w odległości 11 mm miejsca na wkręty. Listwę kładziemy na cokołach, pasujemy i w zaznaczonych punktach przykręcamy.

W analogiczny sposób odbywa się montaż cokołu z listwą sufitową.



Dla dodatkowego wzmocnienia konstrukcji ścianki bocznej, skręcamy od zewnątrz ściankę z listwami podłogową i sufitową dwoma wkrętami. Miejsce łączenia maskujemy. Ta operacja ma na celu zapobiec uszkodzeniu ścianki bocznej przez uderzające w nią drzwi przesuwane.



4. Montaż frontu

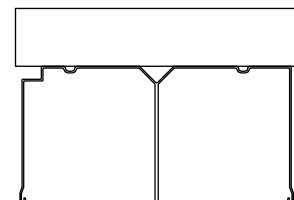
Tory powinny być o ok. 1-2 mm mniejsze od długości listwy sufitowej i podłogowej.

Tory przycinamy piłką do metalu o drobnych zębach.

UWAGA ! Tory należy docinać ze szczególną starannością

Dla ułatwienia cięcia toru górnego można go dodatkowo usztywnić, wsuwając do niego odwrócony kawałek innego toru lub dopasowany kształtem drewniany klocek.

Tor górny z tyłu i z przodu nie jest jednakowy. Przy montażu obracamy go wcięciem (rys.) do przodu i cofając o 2 mm i przykręcamy do listwy sufitowej. Tor dolny kładziemy na listwie podłogowej. Cofamy 10 mm od krawędzi listwy i na razie nie przykręcamy.



4.1. Wstawienie drzwi

Przy pomocy obrotów wkrętaka krzyżowego i wkrętka regulacyjnego wysuwamy kółka dolnych wózków na około 10 mm.

UWAGA ! Ostrożnie, aby nie uszkodzić wózków dolnych,

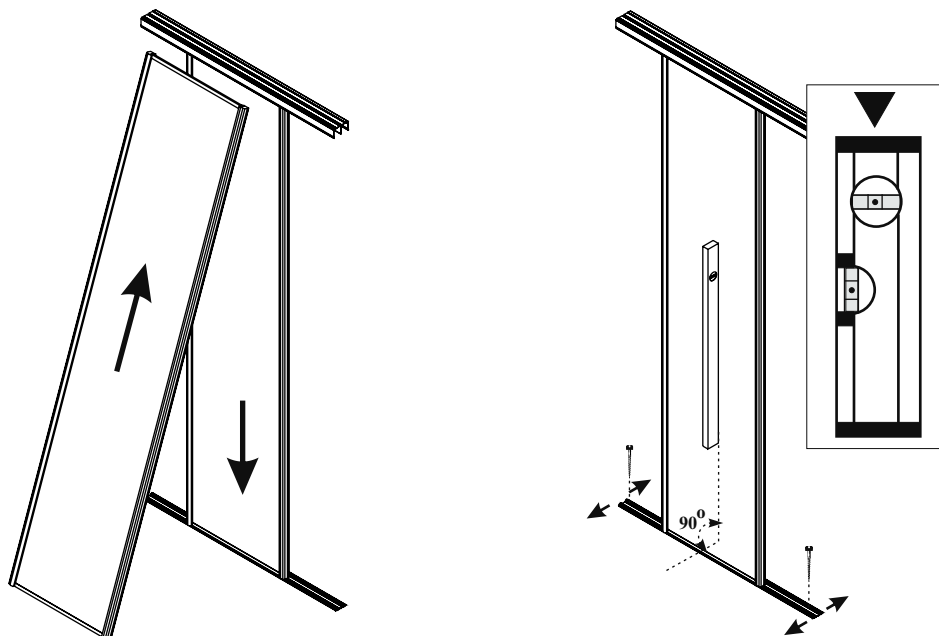
Wsuwamy skrzydło drzwi najpierw w wewnętrzną (tylną) prowadnicę toru górnego, a następnie wstawiamy skrzydło drzwi w wewnętrzną (tylną) prowadnicę toru dolnego.

Aby w łatwy sposób wstawić drzwi w tor dolny należy złapać drzwi za dolne rogi przytrzymując jednocześnie dolne wózki wewnątrz drzwi. Powoli opuszczamy skrzydło pozwalając, aby wózki wskoczyły do prowadnicy toru dolnego.

Przy pomocy poziomicy ustawiamy drzwi dokładnie w płaszczyźnie pionowej, przesuwając przy tym tor dolny.

Dopiero teraz ustawiony dokładnie tor dolny przykręcamy do listwy podłogowej i wstawiamy pozostałe skrzydła w odpowiednie prowadnice torów.

Przy pomocy wkrętaka i wkrętów regulacyjnych w dolnych wózkach regulujemy drzwi tak, aby na całej długości przylegały do ścianki bocznej i listwy przyrównkowej.



4.2. Czynnosci końcowe

Po wstawieniu drzwi, z ich obramowania usuwamy folię zabezpieczającą, a następnie przyklejamy paski buforowe i przeciwkurzowe. Aby zapewnić dobrą przyczepność pasków, przed ich naklejeniem profile przemywamy spirytusem, benzyną ekstrakcyjną lub innym rozpuszczalnikiem. Paski naklejamy od góry do dołu a ich nadmiar odcinamy.

Wszystkie kątowniki zamykamy zaślepkami, łebki wkrętów maskujemy zaślepkami lub woskiem.

Szczeliny między ścianami pomieszczenia a zewnętrznymi elementami zabudowy uszczelniamy akrylem.

Po zakończonym montażu dokładnie przecieramy wilgotną ścierką z ciepłą wodą delikatnym detergentem wnętrze szafy, a części zewnętrzne czyścimy środkiem do konserwacji mebli.

ISZAFYPI

FASCYNACJA W SATYSFAKCJI

Indeco Pomorze

ul. Siennicka 30/40

80-758 Gdańsk

biuro@indecopomorze.pl

www.indeco.pomorze.pl

tel.: 058 305 50 71 do 73

tel.: 058 305 50 77

fax: 058 305 50 70

kom.: 695 366 110

Skype, GG, Tlen: iszafy